

# ARES CONDENSING 32 ErP

Basamento per solo riscaldamento





### **PREDISPOSTA PER FUNZIONAMENTO INDIPENDENTE O IN CASCATA**

Installabile singolarmente o in batteria fino a 3 apparecchi, in abbinamento ai relativi kit optional (kit gestione caldaie in cascata; regolatore di cascata e zone, kit collettori con valvola di sicurezza 2,7 bar omologata INAIL).

### **MODULO A CONDENSAZIONE PROTETTO DALLE IMPURITÀ**

Grazie ad uno **scambiatore a piastre posto fra il circuito primario di caldaia e il circuito impianto**, il modulo a condensazione risulta preservato da intasamenti causati generalmente da impurità presenti negli impianti di riscaldamento.

### **FLESSIBILITÀ IMPIANTISTICA**

Prodotto tecnologicamente evoluto, ARES CONDENSING 32 ErP è ideale per la sostituzione di vecchi generatori a basamento con corpo in ghisa e **per nuovi impianti con elevato contenuto d'acqua**. L'installazione risulta veloce e pratica grazie agli attacchi invariati rispetto alle versioni precedenti.

### **PER SOLO RISCALDAMENTO E ABBINABILE A UNITÀ BOLLITORE SEPARATA**

Con l'ausilio del kit valvola tre vie esterna (cod. 3.022036) è possibile abbinare la caldaia ad un'unità bollitore separata (la gamma è disponibile in modelli da 80 fino a 2000 litri) da scegliere in base alle esigenze impiantistiche per la produzione di acqua calda sanitaria.

### **ABBINABILE A SISTEMI SOLARI**

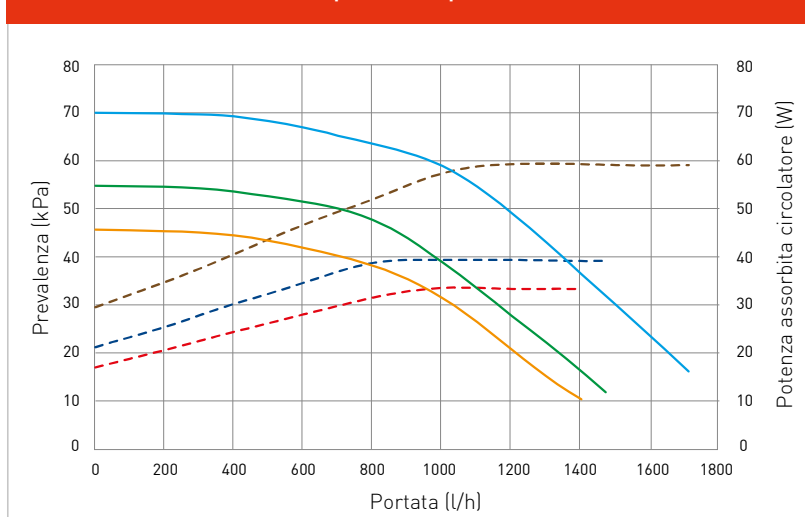
Le unità bollitore con capacità 120 litri o superiori sono predisposte per l'abbinamento di impianti solari termici a circolazione forzata, compresa la versione UB INOX SOLAR 200 V2 dotata di circuito solare integrato. ARES CONDENSING 32 ErP può essere collegata all'intera gamma di Soluzioni Solari Immergas.



Caratteristiche tecniche	Unità di misura	ARES CONDENSING 32 ErP
Codice caldaia metano Codice caldaia GPL		3.025585 3.025585GPL
Classe energetica in riscaldamento		A
Codice dima		2.014626
Portata termica nominale massima in riscaldamento/sanitario	kW (kcal/h)	32,8 (28.226)
Portata termica nominale minima in riscaldamento/sanitario	kW (kcal/h)	7,4 (6.388)
Potenza termica massima utile in riscaldamento/sanitario	kW (kcal/h)	32,0 (27.520)
Potenza termica minima utile in riscaldamento/sanitario	kW (kcal/h)	6,9 (5.934)
Rendimento termico utile al 100% Pn (80/60 °C)	%	97,5
Rendimento termico utile al 30% del carico nom. (80/60 °C)	%	96,9
Rendimento termico utile al 100% Pn (40/30 °C)	%	105,5
Rendimento termico utile al 30% del carico nom. (40/30 °C)	%	107,3
Portata di gas al bruciatore (metano) max/min	m <sup>3</sup> /h	3,47/0,79
Prevalenza disponibile aspirazione/scarico (Portata Min. - Max.)	Pa	2 - 220
CO ponderato	mg/kWh	17,0
Classe di NO <sub>x</sub>		6
Capacità vaso d'espansione riscaldamento nominale (totale)	litri	12,0 (11,7)
Grado di protezione elettrica	IP	X5D
Peso caldaia piena d'acqua (vuota)	kg	69,2 (64,2)



Grafico portata e prevalenza

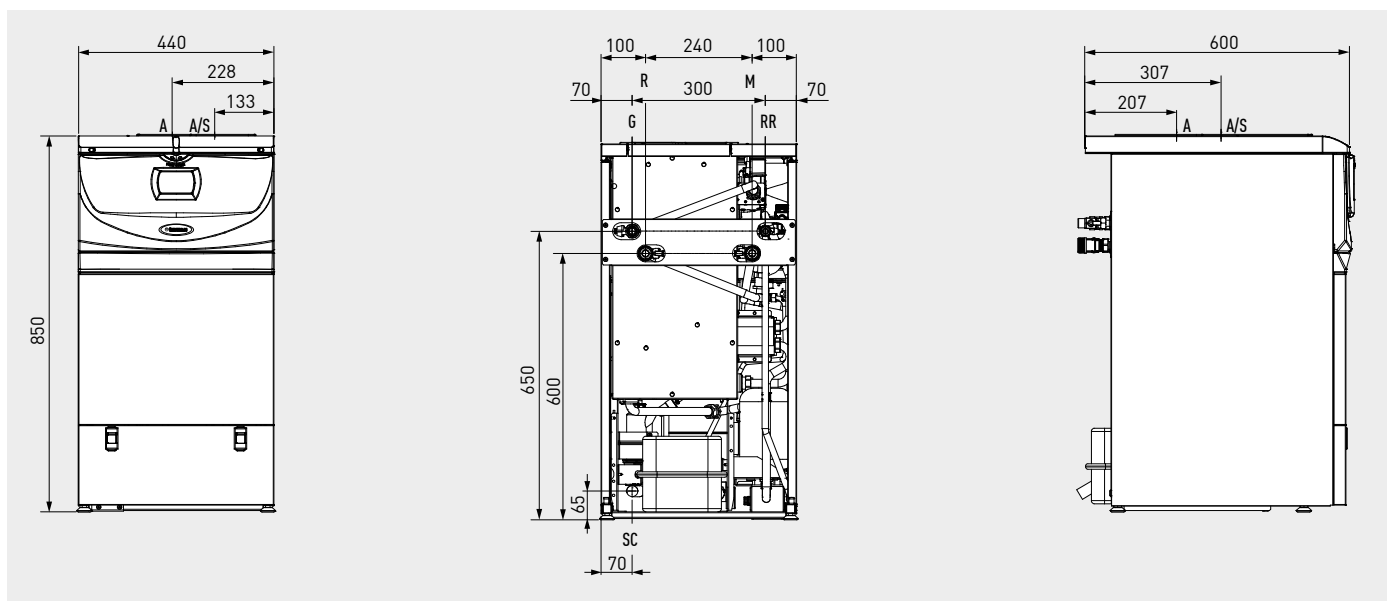


### Legenda

- Prevalenza disponibile all'impianto con programma CC 3° velocità (settaggio di serie)
- Prevalenza disponibile all'impianto con programma CC 2° velocità
- Prevalenza disponibile all'impianto con programma CC 1° velocità
- - Potenza circolatore con programma CC 3° velocità (settaggio di serie)
- - Potenza circolatore con programma CC 2° velocità
- - Potenza circolatore con programma CC 1° velocità

Le caldaie ARES CONDENSING 32 ErP sono complete di by-pass automatico.



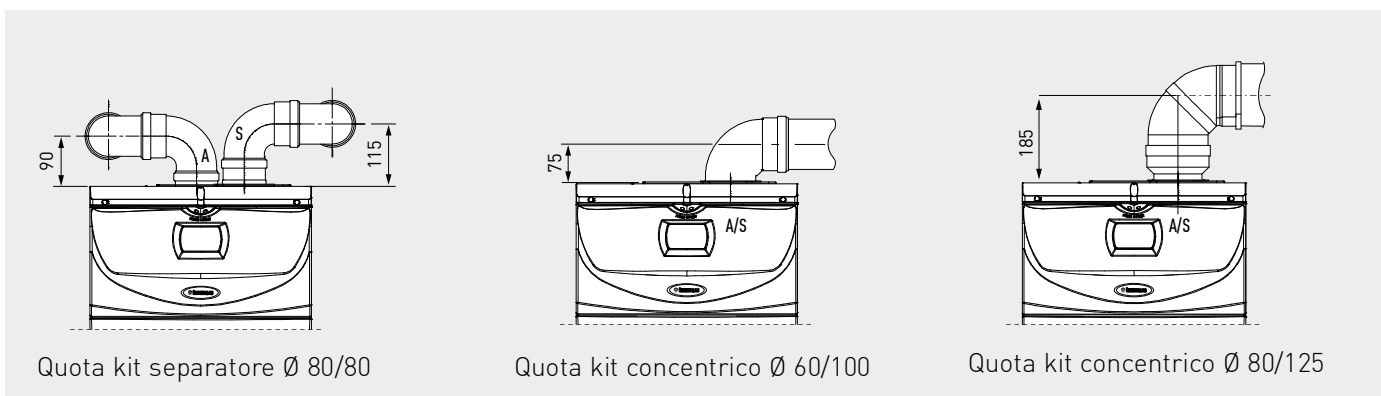


**Legenda**

- G** Alimentazione gas
- SC** Scarico condensa (diametro interno minimo Ø 13 mm)
- R** Ritorno impianto
- M** Mandata impianto
- RR** Riempimento impianto
- A/S** Aspirazione/scarico
- A** Aspirazione aria
- S** Scarico fumi

**Attacchi**

Gas	Impianto		
	R	M	RR
1/2"	1"	1"	1/2"



Quota kit separatore Ø 80/80

Quota kit concentrico Ø 60/100

Quota kit concentrico Ø 80/125

ARES CONDENSING 32 ErP è abbinabile alle seguenti Unità Bollitore in acciaio Inox:

Unità Bollitore	Codice	Capacità (litri)	Classe di efficienza energetica	Dimensioni mm (H x L x P)
UB INOX 80 V2	3.027817	83,9	C	850 x 550 x 550
UB INOX 120 V2	3.027818	128,8	C	850 x 650 x 650
UB INOX 200 V2	3.027819	199,0	C	1250 x 650 x 650
UB INOX SOLAR 200 V2	3.027820	199,0	C	1250 x 650 x 750

Sono inoltre disponibili ulteriori Unità Bollitore da 200 a 2000 litri di capacità (vedi sito immergas.com).

## TERMOREGOLAZIONE

Tipologia	Codice	Vedi pag.
SMARTECH PLUS (Cronotermostato SMART)* <b>NOVITÀ</b> <i>TERMOREGOLAZIONE EVOLUTA</i>	3.030909	138
SUPER CAR (Super Comando Amico Remoto modulante) <i>TERMOREGOLAZIONE EVOLUTA</i>	3.016577	138
CAR <sup>v2</sup> (Comando Amico Remoto modulante) <i>TERMOREGOLAZIONE EVOLUTA</i>	3.021395	139
CRONO 7 (cronotermostato digitale settimanale)	3.021622	141
CRONO 7 WIRELESS (cronotermostato digitale settimanale senza fili)	3.021624	141
Kit sonda esterna <b>IDEALE PER LA SOSTITUZIONE</b>	3.014083	141
Comando telefonico	3.013305	142
Kit interfaccia relè configurabile	3.015350	142
Kit termostato sicurezza a bracciale (interrompendo l'alimentazione di caldaia)	3.019229	143
Kit sonda NTC a contatto per boiler (fornita di serie con boiler Immergas per la produzione di acqua calda sanitaria)	3.019375	143

\* Gestito in modalità ON-OFF.

## FUMISTERIA

### Kit aspirazione - scarico "Serie Verde" per configurazione caldaia tipo C

Kit separatore Ø 80/80	3.012002	144
Kit orizzontale excentrico Ø 60/100 Short	3.024598	144
Kit verticale concentrico Ø 60/100	3.012000	144
Kit orizzontale Ø 60/100 con terminale orientabile	3.024267	144
Kit verticale concentrico Ø 60/100 color tegola	3.016833	144

N.B.: Fumisteria con condotto di scarico fumi in PP da utilizzare esclusivamente sulle caldaie a condensazione.

### Kit scarico fumi "Serie Verde" per installazioni all'interno in locale tecnico \*

Kit terminale aspirazione B <sub>23</sub>	3.020004	-
Kit di scarico orizzontale tiraggio forzato Ø 80 da 0,5 m	3.016365	144
Kit terminale verticale Ø 80 da abbinare a kit tronchetto Ø 80 cod. 3.016364	3.015256	144

\* Per questa configurazione è obbligatorio utilizzare il kit terminale aspirazione cod. 3.020004 unitamente ad uno dei kit di scarico fumi.

N.B.: Fumisteria con condotto di scarico fumi in PP da utilizzare esclusivamente sulle caldaie a condensazione.

## OPTIONAL

Kit pompa scarico condensa <b>IDEALE PER LA SOSTITUZIONE</b>	3.026841	149
Kit passivatore di condensa <b>IDEALE PER LA SOSTITUZIONE</b>	3.019857	149
Kit valvola tre vie per abbinamento ad Unità Bollitore separata (attacchi 1 1/2")	3.022036	150

ARES CONDENSING 32 ErP è predisposta per l'abbinamento ai Disgiuntori Idrici Multi-impianti (vedi pag. 147).

